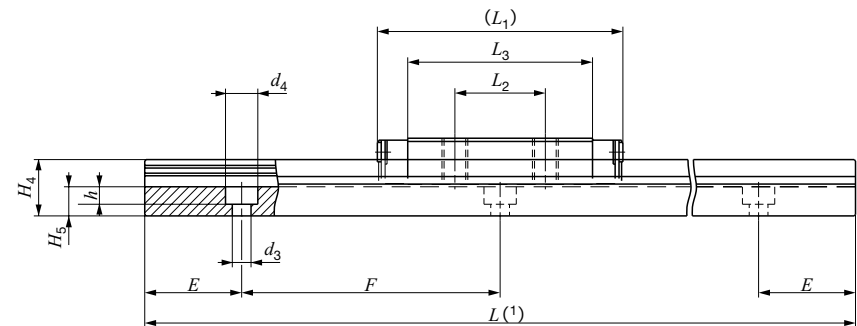
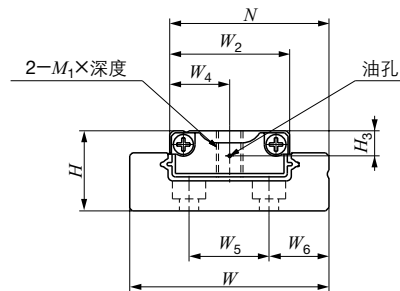


自润滑直线导轨UL MUL



公称型号	质量(参考) g		装配尺寸 mm		滑块尺寸 mm								W	H ₄
	滑块	滑轨 (每100mm)	H	N	W ₂	W ₄	L ₁	L ₂	L ₃	M ₁ ×深度	H ₃			
MUL 25	13	87	9	19.4	14	7	31	12	22	M3×5	2.9	24.9	6.7	
MUL 30	28	139	12	23.9	18	9	38	14	28.6	M4×7	3.75	29.9	8.7	

滑块尺寸 mm								推荐 ⁽²⁾ 的滑轨安装用螺栓 mm	基本额定 动负荷 ⁽³⁾	基本额定 静负荷 ⁽³⁾	额定静力矩 ⁽³⁾		
H ₅	W ₅	W ₆	d ₃	d ₄	h	E	F	螺钉的公称×ℓ	C N	C ₀ N	T ₀ N·m	T _X N·m	T _Y N·m
3.2	9	8	2.9	4.8	1.6	17.5	35	精密仪器用十字槽头螺钉 M2.5×6	1 770	2 840	20.3	10.1 53.7	8.4 45.0
4.5	12	9	2.9	5	2.7	20	40	内六角螺栓 M2.5×6	2 280	3 810	34.9	16.9 87.5	14.2 73.4

1N≐0.102kgf

备注：1、本资料由『凯欧机械科技』提供，只作一般选型参考；
2、若需更多资料或特殊要求请与我司工程师联系，或登陆我司网站。

中文名称：凯欧机械科技有限公司
 中文地址：中国·江苏苏州东吴北路31号
 英文名称：K.O Machinery Pte Co., Ltd
 英文地址：NO. 31# Dongwu Bei Road, Suzhou, 215062 China.
 网络地址：Http://www.cnko.com.cn
 苏州电话：0512-67540259 厦门电话：0592-8914810
 深圳电话：0755-81632769 无锡电话：0510-85824335

公称型号的排列例 (详细内容请参照“公称型号和规格的指定”。)

