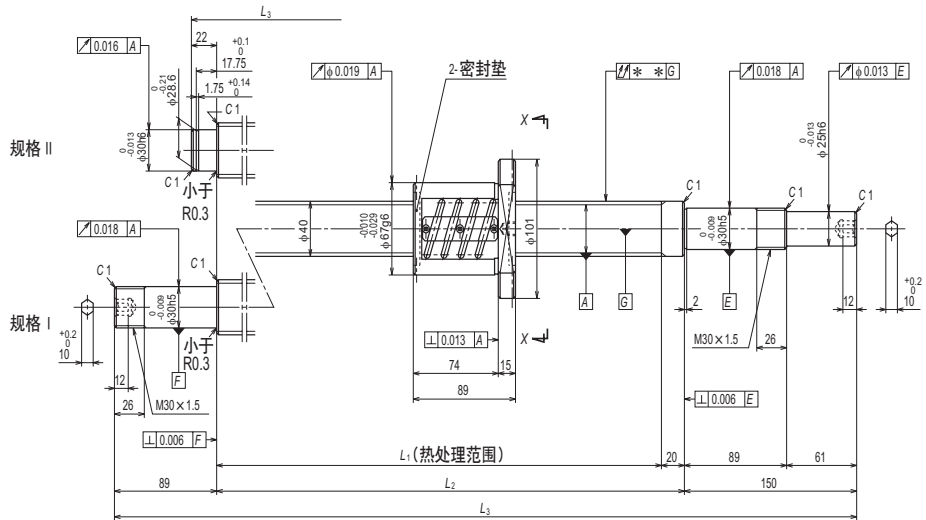


A系列：轴端成品

(小导程) 螺丝直径 $\phi 40$, 导程5

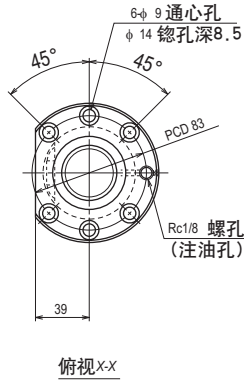


| 公称型号 | 行程 | | 螺丝轴长度 | | |
|-----------------|------|---------------------|-------|-------|-------|
| | 公称 | 最大 (L_1 —螺母长) | L_1 | L_2 | L_3 |
| W4003SA-1Z-C5Z5 | 250 | 291 | 380 | 400 | 572 |
| W4005SA-1Z-C5Z5 | 450 | 491 | 580 | 600 | 772 |
| W4007SA-1Z-C5Z5 | 650 | 691 | 780 | 800 | 1039 |
| W4009SA-1Z-C5Z5 | 850 | 891 | 980 | 1000 | 1239 |
| W4011SA-1Z-C5Z5 | 1050 | 1091 | 1180 | 1200 | 1439 |
| W4015SA-1Z-C5Z5 | 1450 | 1491 | 1580 | 1600 | 1839 |

备注：1. 推荐使用NSK支承单元：圆形WBK30DF-31。
 2. 由于供货时只涂了防锈剂，为此在使用时，请补充润滑剂（油或润滑剂）。

螺母规格ZFT

单位：mm



| 钢球螺丝规格 | | |
|--------------------------|----------------------|-------|
| 轴径×导程/扭转方向 | 40×5 /右 | |
| 预压方式/循环方式 | Z预压/套管式 | |
| 钢球直径/钢球间距圆直径 | 3.175/40.5 | |
| 有效圈数 | 2.5×2 | |
| 精度等级/预压、间隙符号 | C5/Z | |
| 基本额定负载(N) | 动态额定值C _a | 20200 |
| | 静态额定值C _{0a} | 70600 |
| 预压负载(N) | 1420 | |
| 动摩擦转矩基准值(N·cm) | 29.5 | |
| 衬垫钢球 | 无 | |
| 封装的润滑剂 | 请参照备注 2 | |
| 螺母空间容积(cm ³) | 14 | |

单位：mm

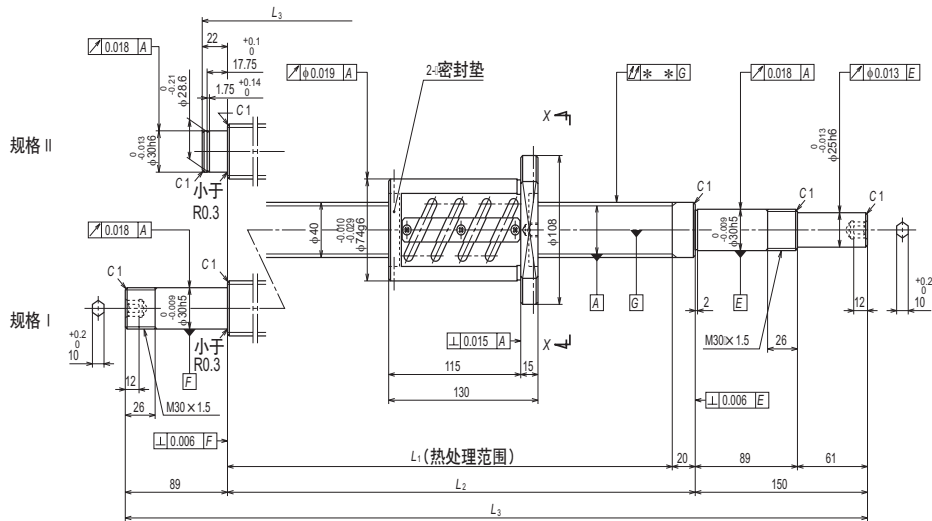
| 左侧端轴的形式 | 导程精度 | | | 轴心的偏移** | 重量(kg) | 许可转速N(rpm) | | |
|---------|--------|----------------|----------------|---------|--------|------------|-------|-------|
| | T | e _p | u ₀ | | | dm·n | 危险速度 | |
| | | | | | | | 固定-支承 | 固定-固定 |
| II | -0.009 | 0.025 | 0.020 | 0.035 | 1720 | — | — | |
| II | -0.014 | 0.030 | 0.023 | 0.040 | | — | — | |
| I | -0.019 | 0.035 | 0.025 | 0.065 | | — | — | |
| I | -0.024 | 0.040 | 0.027 | 0.065 | | — | — | |
| I | -0.028 | 0.046 | 0.030 | 0.080 | | — | — | |
| I | -0.038 | 0.054 | 0.035 | 0.100 | | — | — | |

备注：1、本资料由『凯欧机械科技』提供，只作一般选型参考；
2、若需更多资料或特殊要求请与我司工程师联系，或登陆我司网站。

中文名称：凯欧机械科技有限公司
 中文地址：中国·江苏苏州东吴北路31号
 英文名称：K.O Machinery Pte Co., Ltd
 英文地址：NO. 31# Dongwu Bei Road, Suzhou, 215062 China.
 网络地址：Http://www.cnko.com.cn
 苏州电话：0512-67540259 厦门电话：0592-8914810
 深圳电话：0755-81632769 无锡电话：0510-85824335

A系列：轴端成品

(小导程) 螺丝直径 $\phi 40$, 导程8

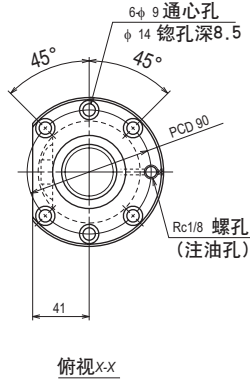


| 公称型号 | 行程 | | 螺丝轴长度 | | |
|-----------------|------|-----------------------------|----------------|----------------|----------------|
| | 公称 | 最大 (L ₁ —螺母长) | L ₁ | L ₂ | L ₃ |
| W4003SA-2Z-C5Z8 | 200 | 250 | 380 | 400 | 572 |
| W4005SA-2Z-C5Z8 | 400 | 450 | 580 | 600 | 772 |
| W4007SA-2Z-C5Z8 | 600 | 650 | 780 | 800 | 1039 |
| W4009SA-2Z-C5Z8 | 800 | 850 | 980 | 1000 | 1239 |
| W4011SA-2Z-C5Z8 | 1000 | 1050 | 1180 | 1200 | 1439 |
| W4015SA-2Z-C5Z8 | 1400 | 1450 | 1580 | 1600 | 1839 |

备注：1. 推荐使用NSK支承单元：圆形WBK30DF-31。
 2. 由于供货时只涂了防锈剂，为此在使用时，请补充润滑剂（油或润滑剂）。

螺母规格ZFT

单位：mm



| 钢球螺丝规格 | | |
|--------------------------|-----------------------|--------|
| 轴径×导程/扭转方向 | 40×8 /右 | |
| 预压方式/循环方式 | Z ₀ 预压/套管式 | |
| 钢球直径/钢球间距圆直径 | 4.762/40.5 | |
| 有效圈数 | 2.5×2 | |
| 精度等级/预压、间隙符号 | C5/Z | |
| 基本额定负载(N) | 动态额定值C _a | 34900 |
| | 静态额定值C _{0a} | 103000 |
| 预压负载(N) | 2450 | |
| 动摩擦转矩基准值(N·cm) | 64.0 | |
| 衬垫钢球 | 无 | |
| 封装的润滑剂 | 请参照备注 2 | |
| 螺母空间容积(cm ³) | 27 | |

单位：mm

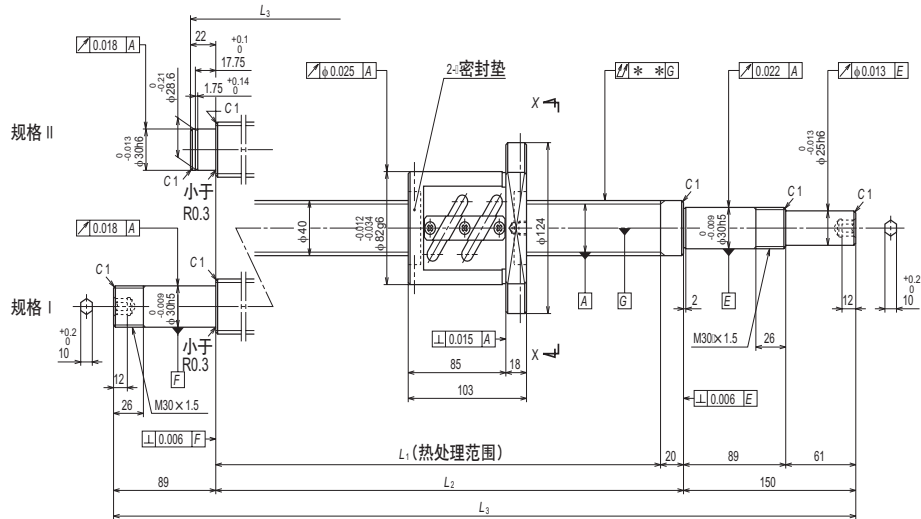
| 左侧端轴的形式 | 导程精度 | | | 轴心的偏移** ↕ | 重量 (kg) | 许可转速N(rpm) | | |
|---------|--------|----------------|----------------|--------------|------------|------------|-------|-------|
| | T | e _p | u ₀ | | | dm·n | 危险速度 | |
| | | | | | | | 固定-支承 | 固定-固定 |
| II | -0.009 | 0.025 | 0.020 | 0.035 | 7.4 | — | — | |
| II | -0.014 | 0.030 | 0.023 | 0.040 | 9.2 | — | — | |
| I | -0.019 | 0.035 | 0.025 | 0.065 | 11.3 | — | — | |
| I | -0.024 | 0.040 | 0.027 | 0.065 | 13.1 | — | — | |
| I | -0.028 | 0.046 | 0.030 | 0.080 | 14.9 | — | — | |
| I | -0.038 | 0.054 | 0.035 | 0.100 | 18.5 | — | — | |

备注：1、本资料由『凯欧机械科技』提供，只作一般选型参考；
2、若需更多资料或特殊要求请与我司工程师联系，或登陆我司网站。

中文名称：凯欧机械科技有限公司
 中文地址：中国·江苏苏州东吴北路31号
 英文名称：K.O Machinery Pte Co., Ltd
 英文地址：NO. 31# Dongwu Bei Road, Suzhou, 215062 China.
 网络地址：Http://www.cnko.com.cn
 苏州电话：0512-67540259 厦门电话：0592-8914810
 深圳电话：0755-81632769 无锡电话：0510-85824335

A系列：轴端成品

(小导程) 螺丝直径 $\phi 40$, 导程10

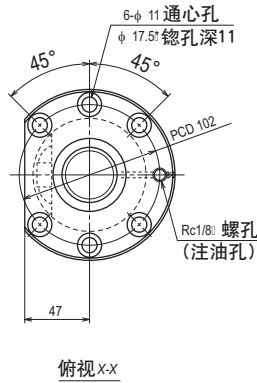


| 公称型号 | 行程 | | 螺丝轴长度 | | |
|------------------|------|---------------------|-------|-------|-------|
| | 公称 | 最大 (L_1 —螺母长) | L_1 | L_2 | L_3 |
| W4004SA-1Z-C5Z10 | 350 | 377 | 480 | 500 | 672 |
| W4005SA-3Z-C5Z10 | 450 | 477 | 580 | 600 | 772 |
| W4006SA-1Z-C5Z10 | 550 | 577 | 680 | 700 | 872 |
| W4007SA-3Z-C5Z10 | 650 | 677 | 780 | 800 | 1039 |
| W4009SA-3Z-C5Z10 | 850 | 877 | 980 | 1000 | 1239 |
| W4011SA-3Z-C5Z10 | 1050 | 1077 | 1180 | 1200 | 1439 |
| W4013SA-1Z-C5Z10 | 1250 | 1277 | 1380 | 1400 | 1639 |
| W4015SA-3Z-C5Z10 | 1450 | 1477 | 1580 | 1600 | 1839 |
| W4017SA-1Z-C5Z10 | 1650 | 1677 | 1780 | 1800 | 2039 |
| W4023SA-1Z-C5Z10 | 2250 | 2277 | 2380 | 2400 | 2639 |

备注：1. 推荐使用NSK支承单元：圆形WBK30DF-31。
 2. 由于供货时只涂了防锈剂，为此在使用时，请补充润滑剂（油或润滑剂）。

螺母规格ZFT

单位：mm



| 钢球螺丝规格 | | |
|---------------------------|-----------------------|-------|
| 轴径×导程/扭转方向 | 40×10 /右 | |
| 预压方式/循环方式 | Z _h 预压/套管式 | |
| 钢球直径/钢球间距圆直径 | 6.35/41 | |
| 有效圈数 | 2.5×1 | |
| 精度等级/预压、间隙符号 | C5/Z | |
| 基本额定负载 (N) | 动态额定值 C _a | 28600 |
| | 静态额定值 C _{0a} | 68600 |
| 预压负载 (N) | 2160 | |
| 动摩擦转矩基准值 (N·cm) | 64.0 | |
| 衬垫钢球 | 无 | |
| 封装的润滑剂 | 请参照备注 2 | |
| 螺母空间容积 (cm ³) | 30 | |

单位：mm

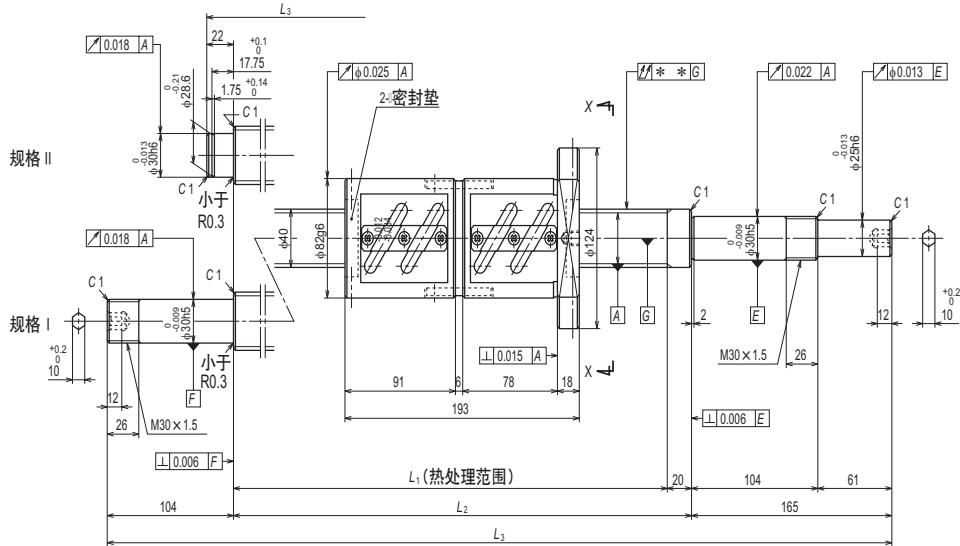
| 左侧端轴的形式 | 导程精度 | | | 轴心的偏移** ↕ | 重量 (kg) | 许可转速N(rpm) | | |
|---------|--------|----------------|----------------|--------------|---------|------------|-------|-------|
| | T | e _p | u ₀ | | | dm·n | 危险速度 | |
| | | | | | | | 固定-支承 | 固定-固定 |
| II | -0.012 | 0.027 | 0.020 | 0.040 | 8.7 | — | — | |
| II | -0.014 | 0.030 | 0.023 | 0.040 | 9.6 | — | — | |
| II | -0.016 | 0.035 | 0.025 | 0.050 | 10.4 | — | — | |
| I | -0.019 | 0.035 | 0.025 | 0.065 | 11.7 | — | — | |
| I | -0.024 | 0.040 | 0.027 | 0.065 | 13.4 | — | — | |
| I | -0.028 | 0.046 | 0.030 | 0.080 | 15.1 | — | — | |
| I | -0.033 | 0.054 | 0.035 | 0.100 | 16.9 | — | — | |
| I | -0.038 | 0.054 | 0.035 | 0.100 | 18.6 | — | — | |
| I | -0.043 | 0.065 | 0.040 | 0.130 | 20.3 | 1670 | — | |
| I | -0.057 | 0.077 | 0.046 | 0.170 | 25.5 | 930 | 1320 | |

备注：1、本资料由『凯欧机械科技』提供，只作一般选型参考；
2、若需更多资料或特殊要求请与我司工程师联系，或登陆我司网站。

中文名称：凯欧机械科技有限公司
 中文地址：中国·江苏苏州东吴北路31号
 英文名称：K. O Machinery Pte Co., Ltd
 英文地址：NO. 31# Dongwu Bei Road, Suzhou, 215062 China.
 网络地址：Http://www.cnko.com.cn
 苏州电话：0512-67540259 厦门电话：0592-8914810
 深圳电话：0755-81632769 无锡电话：0510-85824335

A系列：轴端成品

(小导程) 螺丝直径 $\phi 40$, 导程10

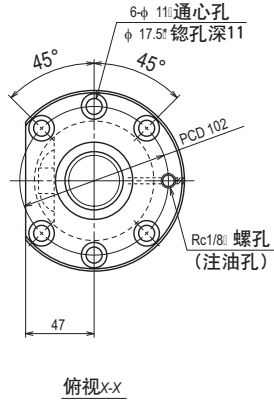


| 公称型号 | 行程 | | 螺丝轴长度 | | |
|------------------|------|-----------------------------|----------------|----------------|----------------|
| | 公称 | 最大 (L ₁ —螺母长) | L ₁ | L ₂ | L ₃ |
| W4004SA-2D-C5Z10 | 250 | 287 | 480 | 500 | 687 |
| W4005SA-4D-C5Z10 | 350 | 387 | 580 | 600 | 787 |
| W4006SA-2D-C5Z10 | 450 | 487 | 680 | 700 | 887 |
| W4007SA-4D-C5Z10 | 550 | 587 | 780 | 800 | 1069 |
| W4009SA-4D-C5Z10 | 750 | 787 | 980 | 1000 | 1269 |
| W4011SA-4D-C5Z10 | 950 | 987 | 1180 | 1200 | 1469 |
| W4013SA-2D-C5Z10 | 1150 | 1187 | 1380 | 1400 | 1669 |
| W4015SA-4D-C5Z10 | 1350 | 1387 | 1580 | 1600 | 1869 |
| W4017SA-2D-C5Z10 | 1550 | 1587 | 1780 | 1800 | 2069 |
| W4023SA-2D-C5Z10 | 2150 | 2187 | 2380 | 2400 | 2669 |

备注：1. 推荐使用NSK支承单元：圆形WBK30DFD-31。
2. 由于供货时只涂了防锈剂，为此在使用时，请补充润滑油（油或润滑剂）。

螺母规格DFT

单位：mm



| 钢球螺丝规格 | | |
|--------------------------|----------------|--------|
| 轴径×导程/扭转方向 | 40×10 /右 | |
| 预压方式/循环方式 | D预压/套管式 | |
| 钢球直径/钢球间距圆直径 | 6.35/41 | |
| 有效圈数 | 2.5×2 | |
| 精度等级/预压、间隙符号 | C5/Z | |
| 基本额定负载(N) | 动态额定值 C_d | 52000 |
| | 静态额定值 C_{0a} | 137000 |
| 预压负载(N) | 3630 | |
| 动摩擦转矩基准值(N·cm) | 108 | |
| 衬垫钢球 | 无 | |
| 封装的润滑剂 | 请参照备注 2 | |
| 螺母空间容积(cm ³) | 59 | |

单位：mm

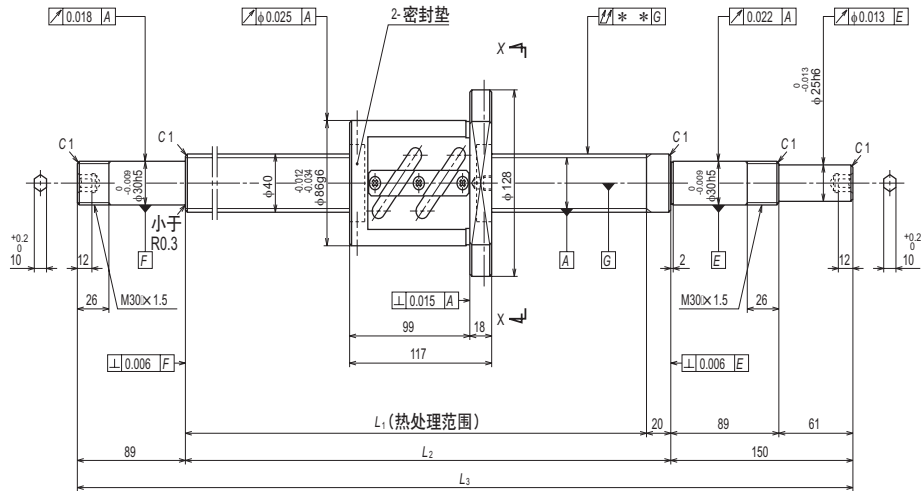
| 左侧端轴的形式 | 导程精度 | | | 轴心的偏移** \updownarrow | 重量(kg) | 许可转速N(rpm) | | |
|---------|--------|-------|-------|---------------------------|--------|------------|-------|-------|
| | T | e_p | u_0 | | | dm·n | 危险速度 | |
| | | | | | | | 固定-支承 | 固定-固定 |
| II | -0.012 | 0.027 | 0.020 | 0.040 | 11.0 | — | — | |
| II | -0.014 | 0.030 | 0.023 | 0.040 | 11.9 | — | — | |
| II | -0.016 | 0.035 | 0.025 | 0.050 | 12.7 | — | — | |
| I | -0.019 | 0.035 | 0.025 | 0.065 | 14.1 | — | — | |
| I | -0.024 | 0.040 | 0.027 | 0.080 | 15.8 | — | — | |
| I | -0.028 | 0.046 | 0.030 | 0.080 | 17.5 | — | — | |
| I | -0.033 | 0.054 | 0.035 | 0.100 | 19.3 | — | — | |
| I | -0.038 | 0.054 | 0.035 | 0.100 | 21.0 | — | — | |
| I | -0.043 | 0.065 | 0.040 | 0.130 | 22.7 | — | — | |
| I | -0.057 | 0.077 | 0.046 | 0.170 | 27.9 | 960 | 1370 | |

备注：1、本资料由『凯欧机械科技』提供，只作一般选型参考；
2、若需更多资料或特殊要求请与我司工程师联系，或登陆我司网站。

中文名称：凯欧机械科技有限公司
 中文地址：中国·江苏苏州东吴北路31号
 英文名称：K.O Machinery Pte Co., Ltd
 英文地址：NO. 31# Dongwu Bei Road, Suzhou, 215062 China.
 网络地址：Http://www.cnko.com.cn
 苏州电话：0512-67540259 厦门电话：0592-8914810
 深圳电话：0755-81632769 无锡电话：0510-85824335

A系列：轴端成品

(小导程) 螺丝直径 $\phi 40$, 导程12

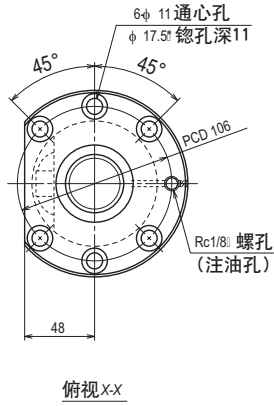


| 公称型号 | 行程 | | 螺丝轴长度 | | |
|------------------|------|---------------------|-------|-------|-------|
| | 公称 | 最大 (L_1 —螺母长) | L_1 | L_2 | L_3 |
| W4006SA-3Z-C5Z12 | 500 | 563 | 680 | 700 | 939 |
| W4009SA-5Z-C5Z12 | 800 | 863 | 980 | 1000 | 1239 |
| W4013SA-3Z-C5Z12 | 1200 | 1263 | 1380 | 1400 | 1639 |
| W4017SA-3Z-C5Z12 | 1600 | 1663 | 1780 | 1800 | 2039 |
| W4024SA-1Z-C5Z12 | 2300 | 2363 | 2480 | 2500 | 2739 |

备注：1. 推荐使用NSK支承单元：圆形WBK30DF-31。
2. 由于供货时只涂了防锈剂，为此在使用时，请补充润滑剂（油或润滑剂）。

螺母规格ZFT

单位：mm



| 钢球螺丝规格 | | |
|--------------------------|----------------|-------|
| 轴径×导程/扭转方向 | 40×12 /右 | |
| 预压方式/循环方式 | Z预压/套管式 | |
| 钢球直径/钢球间距圆直径 | 7.144/41.5 | |
| 有效圈数 | 2.5×1 | |
| 精度等级/预压、间隙符号 | C5/Z | |
| 基本额定负载(N) | 动态额定值 C_a | 33600 |
| | 静态额定值 C_{0a} | 77500 |
| 预压负载(N) | 2550 | |
| 动摩擦转矩基准值(N·cm) | 83.0 | |
| 衬垫钢球 | 无 | |
| 封装的润滑剂 | 请参照备注 2 | |
| 螺母空间容积(cm ³) | 33 | |

单位：mm

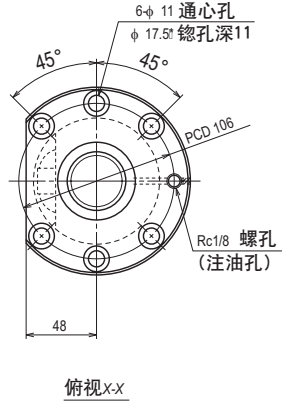
| 导程精度 | | | 轴心的偏移** | 重量(kg) | 许可转速N(rpm) | |
|--------|-------|-------|---------|--------|------------|-------|
| T | e_p | u_p | | | dm·n | 危险速度 |
| | | | | 固定-支承 | | 固定-固定 |
| -0.016 | 0.035 | 0.025 | 0.050 | 11.6 | — | — |
| -0.024 | 0.040 | 0.027 | 0.065 | 14.2 | — | — |
| -0.033 | 0.054 | 0.035 | 0.100 | 17.7 | — | — |
| -0.043 | 0.065 | 0.040 | 0.130 | 21.2 | 1670 | — |
| -0.060 | 0.077 | 0.046 | 0.170 | 27.2 | 850 | 1220 |

备注：1、本资料由『凯欧机械科技』提供，只作一般选型参考；
2、若需更多资料或特殊要求请与我司工程师联系，或登陆我司网站。

中文名称：凯欧机械科技有限公司
 中文地址：中国·江苏苏州东吴北路31号
 英文名称：K.O Machinery Pte Co., Ltd
 英文地址：NO. 31# Dongwu Bei Road, Suzhou, 215062 China.
 网络地址：Http://www.cnko.com.cn
 苏州电话：0512-67540259 厦门电话：0592-8914810
 深圳电话：0755-81632769 无锡电话：0510-85824335

螺母规格DFT

单位：mm



| 钢球螺丝规格 | | |
|--------------------------|----------------|--------|
| 轴径×导程/扭转方向 | 40×12 /右 | |
| 预压方式/循环方式 | D预压/套管式 | |
| 钢球直径/钢球间距圆直径 | 7.144/41.5 | |
| 有效圈数 | 2.5×2 | |
| 精度等级/预压、间隙符号 | C5/Z | |
| 基本额定负载(N) | 动态额定值 C_a | 61000 |
| | 静态额定值 C_{0a} | 155000 |
| 预压负载(N) | 4310 | |
| 动摩擦转矩基准值(N·cm) | 137 | |
| 衬垫钢球 | 无 | |
| 封装的润滑剂 | 请参照备注 2 | |
| 螺母空间容积(cm ³) | 76 | |

单位：mm

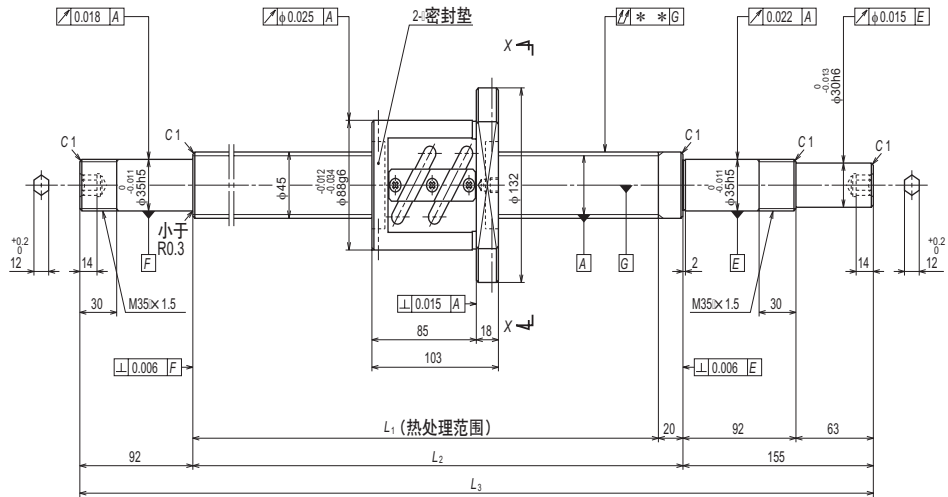
| 导程精度 | | | 轴心的偏移** | 重量(kg) | 许可转速N(rpm) | |
|--------|-------|-------|---------|--------|------------|-------|
| T | e_o | u_o | | | dm·n | 危险速度 |
| | | | | 固定-支承 | | 固定-固定 |
| -0.016 | 0.035 | 0.025 | 0.050 | 14.8 | — | — |
| -0.024 | 0.040 | 0.027 | 0.080 | 17.4 | — | — |
| -0.033 | 0.054 | 0.035 | 0.100 | 20.9 | — | — |
| -0.043 | 0.065 | 0.040 | 0.130 | 24.3 | — | — |
| -0.060 | 0.077 | 0.046 | 0.170 | 30.4 | 880 | 1260 |

备注：1、本资料由『凯欧机械科技』提供，只作一般选型参考；
2、若需更多资料或特殊要求请与我司工程师联系，或登陆我司网站。

中文名称：凯欧机械科技有限公司
 中文地址：中国·江苏苏州东吴北路31号
 英文名称：K.O Machinery Pte Co., Ltd
 英文地址：NO. 31# Dongwu Bei Road, Suzhou, 215062 China.
 网络地址：Http://www.cnko.com.cn
 苏州电话：0512-67540259 厦门电话：0592-8914810
 深圳电话：0755-81632769 无锡电话：0510-85824335

A系列：轴端成品

(小导程) 螺丝直径 $\phi 45$, 导程10

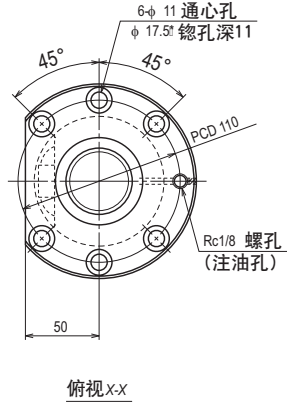


| 公称型号 | 行程 | | 螺丝轴长度 | | |
|------------------|------|---------------------|-------|-------|-------|
| | 公称 | 最大 (L_1 —螺母长) | L_1 | L_2 | L_3 |
| W4506SA-1Z-C5Z10 | 550 | 577 | 680 | 700 | 947 |
| W4509SA-1Z-C5Z10 | 850 | 877 | 980 | 1000 | 1247 |
| W4513SA-1Z-C5Z10 | 1250 | 1277 | 1380 | 1400 | 1647 |
| W4517SA-1Z-C5Z10 | 1650 | 1677 | 1780 | 1800 | 2047 |
| W4524SA-1Z-C5Z10 | 2350 | 2377 | 2480 | 2500 | 2747 |

备注：1. 推荐使用NSK支承单元：圆形WBK30DF-31。
2. 由于供货时只涂了防锈剂，为此在使用时，请补充润滑剂（油或润滑剂）。

螺母规格ZFT

单位：mm



| 钢球螺丝规格 | | |
|---------------------------|----------------|-------|
| 轴径×导程/扭转方向 | 45×10 /右 | |
| 预压方式/循环方式 | Z预压/套管式 | |
| 钢球直径/钢球间距圆直径 | 6.35/46 | |
| 有效圈数 | 2.5×1 | |
| 精度等级/预压、间隙符号 | C5/Z | |
| 基本额定负载 (N) | 动态额定值 C_a | 29900 |
| | 静态额定值 C_{0a} | 77300 |
| 预压负载 (N) | 2260 | |
| 动摩擦转矩基准值 (N·cm) | 69.0 | |
| 衬垫钢球 | 无 | |
| 封装的润滑剂 | 请参照备注 2 | |
| 螺母空间容积 (cm ³) | 33 | |

单位：mm

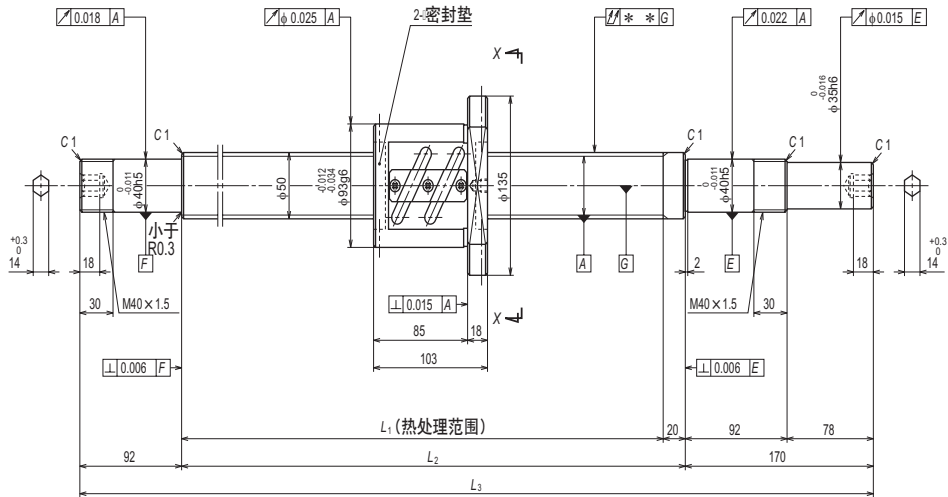
| 导程精度 | | | 轴心的 偏移** | | 许可转速N(rpm) | |
|--------|-------|-------|-------------|-------|------------|-------|
| T | e_p | u_0 | | | dm·n | 危险速度 |
| | | | | 固定-支承 | | 固定-固定 |
| -0.016 | 0.035 | 0.025 | 0.050 | 13.4 | — | — |
| -0.024 | 0.040 | 0.027 | 0.065 | 16.7 | — | — |
| -0.033 | 0.054 | 0.035 | 0.100 | 21.2 | — | — |
| -0.043 | 0.065 | 0.040 | 0.130 | 25.6 | — | — |
| -0.060 | 0.077 | 0.046 | 0.170 | 33.4 | 980 | 1400 |

备注：1、本资料由『凯欧机械科技』提供，只作一般选型参考；
2、若需更多资料或特殊要求请与我司工程师联系，或登陆我司网站。

中文名称：凯欧机械科技有限公司
 中文地址：中国·江苏苏州东吴北路31号
 英文名称：K.O Machinery Pte Co., Ltd
 英文地址：NO. 31# Dongwu Bei Road, Suzhou, 215062 China.
 网络地址：Http://www.cnko.com.cn
 苏州电话：0512-67540259 厦门电话：0592-8914810
 深圳电话：0755-81632769 无锡电话：0510-85824335

A系列：轴端成品

(小导程) 螺丝直径 ϕ 50, 导程10

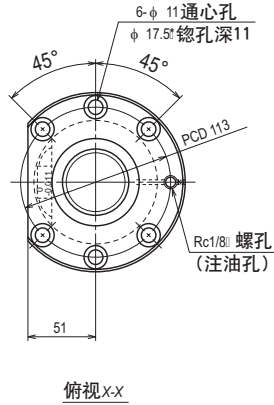


| 公称型号 | 行程 | | 螺丝轴长度 | | |
|------------------|------|-----------------------------|----------------|----------------|----------------|
| | 公称 | 最大 (L ₁ —螺母长) | L ₁ | L ₂ | L ₃ |
| W5005SA-1Z-C5Z10 | 450 | 477 | 580 | 600 | 862 |
| W5007SA-1Z-C5Z10 | 650 | 677 | 780 | 800 | 1062 |
| W5009SA-1Z-C5Z10 | 850 | 877 | 980 | 1000 | 1262 |
| W5011SA-1Z-C5Z10 | 1050 | 1077 | 1180 | 1200 | 1462 |
| W5014SA-1Z-C5Z10 | 1350 | 1377 | 1480 | 1500 | 1762 |
| W5019SA-1Z-C5Z10 | 1850 | 1877 | 1980 | 2000 | 2262 |
| W5025SA-1Z-C5Z10 | 2450 | 2477 | 2580 | 2600 | 2862 |

备注：1. 推荐使用NSK支承单元：圆形WBK40DF-31。
2. 由于供货时只涂了防锈剂，为此在使用时，请补充润滑剂（油或润滑剂）。

螺母规格ZFT

单位：mm



| 钢球螺丝规格 | | |
|---------------------------|----------------|-------|
| 轴径×导程/扭转方向 | 50×10 /右 | |
| 预压方式/循环方式 | Z预压/套管式 | |
| 钢球直径/钢球间距圆直径 | 6.35/51 | |
| 有效圈数 | 2.5×1 | |
| 精度等级/预压、间隙符号 | C5/Z | |
| 基本额定负载 (N) | 动态额定值 C_a | 31800 |
| | 静态额定值 C_{0a} | 87400 |
| 预压负载 (N) | 2450 | |
| 动摩擦转矩基准值 (N·cm) | 79.0 | |
| 衬垫钢球 | 无 | |
| 封装的润滑剂 | 请参照备注 2 | |
| 螺母空间容积 (cm ³) | 37 | |

单位：mm

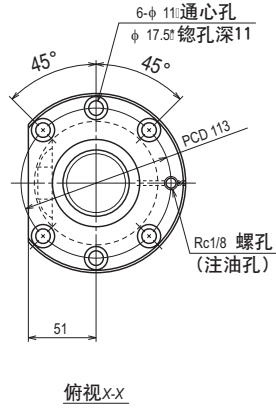
| 导程精度 | | | 轴心的 偏移** | 重量 (kg) | 许可转速N(rpm) | |
|--------|-------|-------|-------------|------------|------------|-------|
| T | e_o | u_o | | | dm·n | 危险速度 |
| | | | | 固定-支承 | | 固定-固定 |
| -0.014 | 0.030 | 0.023 | 0.050 | 14.8 | — | — |
| -0.019 | 0.035 | 0.025 | 0.065 | 17.6 | — | — |
| -0.024 | 0.040 | 0.027 | 0.080 | 20.3 | — | — |
| -0.028 | 0.046 | 0.030 | 0.080 | 23.1 | — | — |
| -0.036 | 0.054 | 0.035 | 0.100 | 27.3 | — | — |
| -0.048 | 0.065 | 0.040 | 0.130 | 34.2 | — | — |
| -0.062 | 0.093 | 0.054 | 0.170 | 42.5 | 1020 | — |

备注：1、本资料由『凯欧机械科技』提供，只作一般选型参考；
2、若需更多资料或特殊要求请与我司工程师联系，或登陆我司网站。

中文名称：凯欧机械科技有限公司
 中文地址：中国·江苏苏州东吴北路31号
 英文名称：K. O Machinery Pte Co., Ltd
 英文地址：NO. 31# Dongwu Bei Road, Suzhou, 215062 China.
 网络地址：Http://www.cnko.com.cn
 苏州电话：0512-67540259 厦门电话：0592-8914810
 深圳电话：0755-81632769 无锡电话：0510-85824335

螺母规格ZFT

单位：mm



| 钢球螺丝规格 | | |
|---------------------------|----------------|----------|
| 轴径×导程/扭转方向 | | 50×10 /右 |
| 预压方式/循环方式 | | Z预压/套管式 |
| 钢球直径/钢球间距圆直径 | | 6.35/51 |
| 有效圈数 | | 2.5×2 |
| 精度等级/预压、间隙符号 | | C5/Z |
| 基本额定负载 (N) | 动态额定值 C_d | 57700 |
| | 静态额定值 C_{0a} | 175000 |
| 预压负载 (N) | | 4020 |
| 动摩擦转矩基准值 (N·cm) | | 137 |
| 衬垫钢球 | | 无 |
| 封装的润滑剂 | | 请参照备注 2 |
| 螺母空间容积 (cm ³) | | 59 |

单位：mm

| 导程精度 | | | 轴心的 偏移** | 重量 (kg) | 许可转速N(rpm) | |
|--------|-------|-------|-------------|------------|------------|-------|
| T | e_p | u_0 | | | dm·n | 危险速度 |
| | | | | 固定-支承 | | 固定-固定 |
| -0.014 | 0.030 | 0.023 | 0.050 | 16.8 | — | — |
| -0.019 | 0.035 | 0.025 | 0.065 | 19.6 | — | — |
| -0.024 | 0.040 | 0.027 | 0.080 | 22.3 | — | — |
| -0.028 | 0.046 | 0.030 | 0.080 | 25.1 | — | — |
| -0.036 | 0.054 | 0.035 | 0.100 | 29.3 | — | — |
| -0.048 | 0.065 | 0.040 | 0.130 | 36.2 | — | — |
| -0.062 | 0.093 | 0.054 | 0.170 | 44.6 | 1040 | — |

- 备注：1、本资料由『凯欧机械科技』提供，只作一般选型参考；
2、若需更多资料或特殊要求请与我司工程师联系，或登陆我司网站。

中文名称：凯欧机械科技有限公司
 中文地址：中国·江苏苏州东吴北路31号
 英文名称：K. O Machinery Pte Co., Ltd
 英文地址：NO. 31# Dongwu Bei Road, Suzhou, 215062 China.
 网络地址：Http://www.cnko.com.cn
 苏州电话：0512-67540259 厦门电话：0592-8914810
 深圳电话：0755-81632769 无锡电话：0510-85824335