

LL系列

LL系列尺寸表

LL (小型轻量型)

· 联络编号

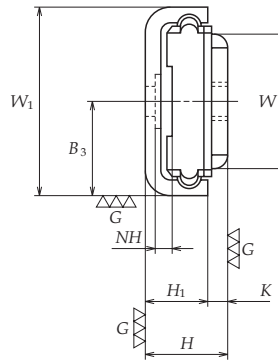
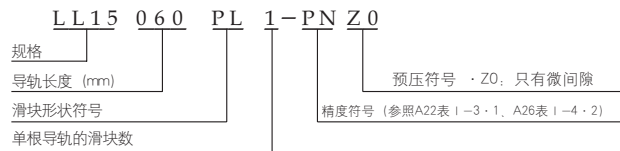
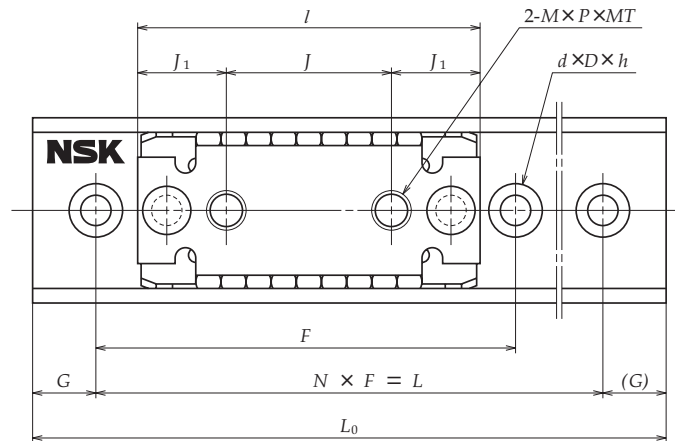


表 1-5 · 35

规格	组装件尺寸		滑块尺寸							导轨高	间距	N	
	高度	W ₁	宽度	长度	安装螺丝孔			MT	J ₁				K
					J	M×间距							
H	W ₁	W	L	J	M×间距	MT	J ₁	K	H ₁	F	N		
LL15	6.5	15	10.6	27	13	M3×0.5	1.2	7	1.5	5	30	1	
											40	1	
											30	2	
											40	2	
											50	2	

- 备注: 1. LL系列产品没有钢球护圈。当将滑块从导轨上拔出时请注意钢球的脱落。
 2. 由于没有装备密封片, 所以请在装置的结构上采取防尘对策。
 3. 安装滑块时, 请注意不要使用超过尺寸表中MT (最大螺旋深度) 的安装螺钉。
 4. 固定导轨时, 请使用精密器械用十字槽头小螺钉 (JICIS 10-70日本相机工业会团体标准) 零号小螺钉第1类。

备注：1、本资料由『凯欧机械科技』提供，只作一般选型参考；
 2、若需更多资料或特殊要求请与我司工程师联系，或登陆我司网站。



导轨尺寸					基本额定负载					钢球直径	重量	
安装螺栓孔 $d \times D \times h$	NH	B_3	G	导轨长度 L_0	动态额定值	静态额定值	静态转矩			D_w	滑块 (g)	导轨 (g)
					C (N)	C_0	M_{RO}	M_{FO}	M_{VO}			
24 x 5 x 0.4	1.2	7.5	5	40	880	785	7	3	3	2	6	9
			10	60								11
			7.5	75								13
			5	90								16
			10	120								21